

MANTOS-CEM270-RS5

MEMBRANA ALTAMENTE TRASPIRANTE CON RINFORZO

MATERIALE: combinazione di 5 strati di tessuto non-tessuto e pellicola in polipropilene e griglia di rinforzo in polietilene	
Grammatura, EN 1849-2	270 ±20 g/m ²
Classe di massa areica, UNI 11470	classe A
Spessore	1,05 mm
Resistenza allo strappo, EN 12311-1	longitudinale 600 (-100 +100) N/5cm trasversale 700 (-150 +150) N/5cm
Allungamento, EN 12311-1	longitudinale 45 (-25 +20) % trasversale 30 (-15 +20) %
Resistenza alla lacerazione da chiodo, EN 12310-1	longitudinale 750 (-150 +100) N trasversale 650 (-150 +100) N
Classe di resistenza a trazione longitudinale, UNI 11470	classe R3
Resistenza alla penetrazione dell'acqua, EN 1928	W1
Colonna d'acqua (impermeabilità), EN 20811	> 500 cm
Traspirabilità al vapore d'acqua, EN 12572	Sd 0,03 (-0,02 +0,015) m
Permeabilità al vapore d'acqua, EN 12572 C	850 g/m ² /24h
Coefficiente di resistenza al passaggio del vapore acqueo μ	29
Comportamento al fuoco, EN 13501-1	classe d'incendio E
Resistenza alla temperatura	da -40°C a +80°C
Resistenza allo strappo dopo invecchiamento artificiale*	longitudinale 570 (-100 +110) N/5cm trasversale 670 (-150 +160) N/5cm
Resistenza alla penetrazione dell'acqua, dopo invecch. artificiale*	W1
Conducibilità termica λ	0,04 W/mK
Calore specifico	1800 J/kgK
Stoccaggio	i rotoli devono essere stoccati al riparo dai raggi del sole
Colore lato superiore/inferiore	grigio/nero
Dimensione rotolo	1,5 m x 30 m = 45 m ²
Codice articolo	MANTOS-CEM270-RS5, MANTOS-CEM270-RS5/SK, MANTOS-CEM270-RS5/DSK

*Invecchiamento artificiale: EN 13859-1, allegato C (336 h UV, 90 giorni a 70°C)

Fasce adesive (solo per le versioni autoadesive /SK e /DSK)	
Tipo di adesivo	acrilico su base acquosa senza solventi
Supporto	tessuto reticolato in PES/PVA
Larghezza fascia adesiva	40 mm
Grammatura	140 g/m ²
Forza adesiva, AFERA 5001	min 30 N/40 mm - tempo di contatto 1 h
Temperatura di lavorazione	si consiglia ≥5°C
Resistenza alla temperatura	da -40°C a +70°C
Spessore totale	0,15 mm

I dati esposti sono forniti in buona fede e si riferiscono a valori ricavati dalle produzioni attuali. Ci riserviamo il diritto di modificare le caratteristiche tecniche e di aggiornare le prestazioni senza preavviso a seguito dello sviluppo tecnologico e/o della nostra esperienza. Si declina ogni responsabilità derivante da un uso non corretto e non conforme alle presenti schede tecniche del materiale in quanto le modalità di uso non sono sotto il diretto controllo di Bin Sistemi Srl.

MANTOS-CEM270-RS5 risponde ai requisiti imposti dalla norma EN 13859-1.
Numero di riferimento DoP: DoP13BTR270G01



Bin
SISTEMI



Lo schema presentato è indicativo della copertura a falda più comune al fine di evidenziare il corretto posizionamento della membrana. È compito del progettista valutare l'utilizzo della membrana in funzione della legislazione vigente e in riferimento alla norma UNI11470:2015.

Indicazioni di posa

MANTOS-CEM270-RS5 viene posato parallelamente alla grondaia a partire dalla gronda fino alla linea di colmo.

Il fissaggio avviene nella zona di sovrapposizione e si realizza con graffe o colla a seconda della struttura sottostante. Applicare la membrana MANTOS-CEM270-RS5 successiva, sovrapposta di almeno 15 cm rispetto alla precedente. I raccordi con le parti in elevazione vengono realizzati secondo le regole tecniche.

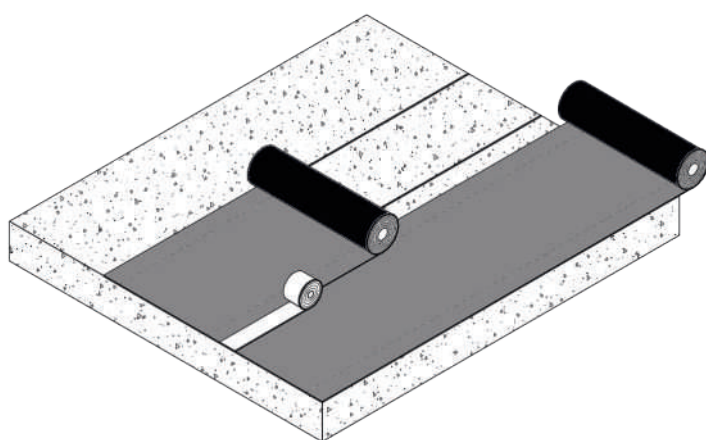
Tutte le **sovrapposizioni** (longitudinali e trasversali) devono essere sigillate con opportuni sistemi adesivi per una perfetta tenuta all'acqua, all'aria e al vento.

Bin Sistemi consiglia il nastro adesivo integrato alla membrana nelle versioni /SK e /DSK oppure il nastro adesivo TOPCOLL.

Tutte le **perforazioni** dovute ai fissaggi devono essere sigillate con opportune guarnizioni impermeabili come il nastro biadesivo butilico NB50X1-R.

L'installatore deve verificare eventuali incompatibilità tra i sistemi di fissaggio e i materiali di supporto.

Per tutti i **punti critici** quali gronde, chiusure laterali, linee di colmo, compluvio, lucernari, camini, areatori, ecc., fare riferimento a quanto specificato nella norma tecnica UNI 11470:2015.



MANTOS-CEM270-RS5 è un componente accessorio del sistema tetto. Non sostituisce in alcun modo il manto di copertura.

La costituzione intrinseca e le prestazioni della membrana sono garantite a condizione che venga coperta attenendosi a quanto indicato dalla norma UNI 11470 anche in relazione alle condizioni climatiche.

BiN SISTEMI

BIN SISTEMI srl

Viale Enrico Fermi,9
31011 ASOLO - TV
tel +39.0423.951211
fax +39.0423.951212

vendite@binsistemi.it
www.binsistemi.it

R.I.TV - C.F. - P.IVA
03553860267
R.E.A. TV n.280557