



Scheda tecnica del prodotto

Mono Flex Safe

Dispositivo di ancoraggio puntuale tipo A
EN 795:2012 e UNI 11578:2015

BIN SISTEMI

Specifiche del prodotto	
Componenti	Cordino in acciaio inox AISI 316. Il cordino ha diametro 6 mm e presenta una estremità ad asola e una con occhiello.
Lunghezza dispositivo L	600 mm
Lunghezza base con occhiello	100 mm
Lunghezza estremità asolata	100 mm
Dimensioni asola aggancio DPI	60 x 23 mm
Dimensioni foro fissaggio	13 mm
Rondelle per fissaggio	1 rondella piana a fascia larga e 2 rondelle piane
Carpenterie calcolate disponibili	Lama di prolungamento 200 – 600 più rinforzo – Lama di prolungamento 600 – 2400 + rinforzo Mono Flex – Piastra Mono Flex –
Carico di picco al punto di ancoraggio	9 kN
Valore massimo della deformazione	< 10 mm
Deflessione del dispositivo	12 mm
Spostamento del punto di ancoraggio	7 mm
Massa	207 g/pz ± 5 %
Codice articolo	MONO FLEX SAFE
Codici carpenterie	PROL 0600 - PROL 1200- PROL 1800- PROL 2400 PIA RINF PIA BASE

Conformità e certificazioni

Il dispositivo di ancoraggio puntuale **Mono Flex Safe** prodotto da Bin Sistemi srl è un dispositivo di ancoraggio di **tipo A** secondo quanto indicato nelle norme tecniche EN 795:2012 e UNI 11578:2015.

Il dispositivo è stato testato in rispondenza alle disposizioni delle norme, relativamente al tipo A, dall'ente terzo **DOLOMITICERT scarl**, organismo accreditato da Accredia (Istituto nazionale di accreditamento), il quale ha rilasciato il Certificato di Conformità n°. 150937 consultabile a richiesta.

Mono Flex Safe è utilizzabile da massimo **1 operatore** in contemporanea (l'operatore si ancora al dispositivo con un connettore EN 362).



Verifica della struttura di supporto e del fissaggio

Il fissaggio di **Mono Flex Safe** alla struttura di supporto (materiale base) deve essere verificato da tecnico abilitato (progettista strutturale). Il tecnico abilitato dovrà verificare l'idoneità strutturale alle forze di carico trasmesse dal dispositivo di ancoraggio lineare alla struttura di supporto. Constatato questo dovrà verificare gli elementi di fissaggio (ancoranti) che consentono la connessione tra l'elemento da fissare e la struttura di supporto.

NB: Gli elementi di fissaggio (ancoranti) devono essere certificati secondo le rispettive norme di riferimento.

Il carico applicato al punto di ancoraggio, per la verifica della struttura di supporto e del fissaggio, risulta pari a **9 kN**.

Info:

BIN SISTEMI s.r.l.; Viale E. Fermi, 9; 31011 Asolo (TV)
tel.0423/951211 - fax.0423/951212

Reg.Imp., C.F. e P.IVA 03553860267 – R.E.A. TV n. 280557 Cap. Soc. € 10.200,00 i.v.

www.binsistemi.it
tecnico@binsistemi.it
binsistemi@legalmail.it

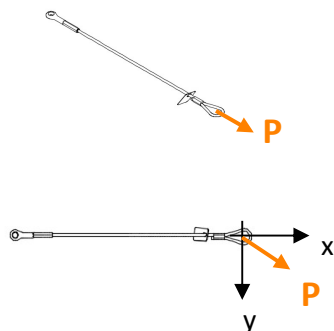
Versione 01.0/2016 12/07/2016



Scheda tecnica del prodotto

Mono Flex Safe

Dispositivo di ancoraggio puntuale tipo A
EN 795:2012 e UNI 11578:2015

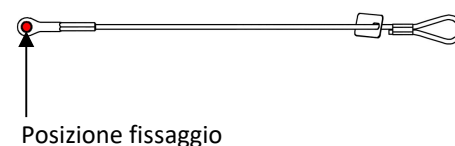


Carico applicato al punto di ancoraggio		
Carico massimo di arresto caduta [kN]	Coefficiente di sicurezza γ_q	Carico applicato al punto di ancoraggio P [kN]
6	1,5	9
Carico massimo agente sul punto di fissaggio		
Modalità fissaggio	Trazione [kN]	Taglio [kN]
Fissaggio diretto	1,27	9,00
Fissaggio carpenteria 1	4,86	4,50
Fissaggio carpenteria 2	10,80	1,50

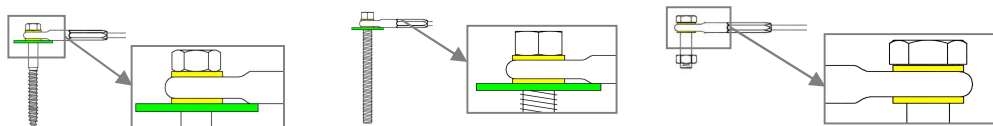
Consigli di fissaggio

1) Fissaggio diretto su struttura di supporto (materiale base) acciaio/carpenteria calcolata – legno - calcestruzzo

Consigli di fissaggio diretto	
Materiale	Fissaggio
ACCIAIO/CARPENTERIA	1 bullone M12 (cl. 8.8)
LEGNO	1 tirafondo M12
CALCESTRUZZO	1 barra filettata M12 (cl.8.8) + resina epossidica



Posizionare le vite M12 nel foro \varnothing 13 mm per fissaggio al supporto o alla carpenteria calcolata



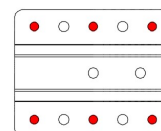
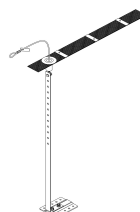
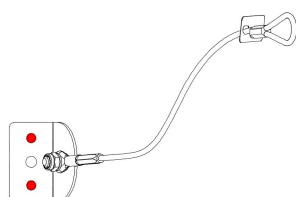
Utilizzare le rondelle di fissaggio DIN 125A (in dotazione) come mostrato in figura

2) Fissaggio della carpenteria calcolata su struttura di supporto (materiale base) in calcestruzzo o legno

Il dispositivo di ancoraggio viene bullonato su apposita carpenteria come visto al punto 1. La carpenteria è poi fissata al materiale base con opportuni elementi di fissaggio (ancoranti) indicati dal tecnico abilitato.

Consigli di fissaggio carpenteria 1	
Materiale	Carpenteria Mono Flex (Pia Base)
CALCESTRUZZO	2 barre filettate M10 (cl. 8.8) + resina o 2 viti autofilettanti \varnothing 7,5-8 mm
LEGNO	2 viti autoforanti \varnothing 10 mm + rondelle

Consigli di fissaggio carpenteria 2	
Materiale	Lama di prolungamento 600-2400 + rinf.
CALCESTRUZZO	6 barre filettate M10 (cl. 8.8) + resina o 6 viti autofilettanti \varnothing 7,5-8 mm
LEGNO	6 viti autoforanti \varnothing 10 mm + rondelle



Info:

BIN SISTEMI s.r.l.; Viale E. Fermi, 9; 31011 Asolo (TV)
tel.0423/951211 - fax.0423/951212
Reg.Imp., C.F. e P.IVA 03553860267 – R.E.A. TV n. 280557 Cap. Soc. € 10.200,00 i.v.

www.binsistemi.it
tecnico@binsistemi.it
binsistemi@legalmail.it

Versione 01.0/2016 12/07/2016



Scheda tecnica del prodotto

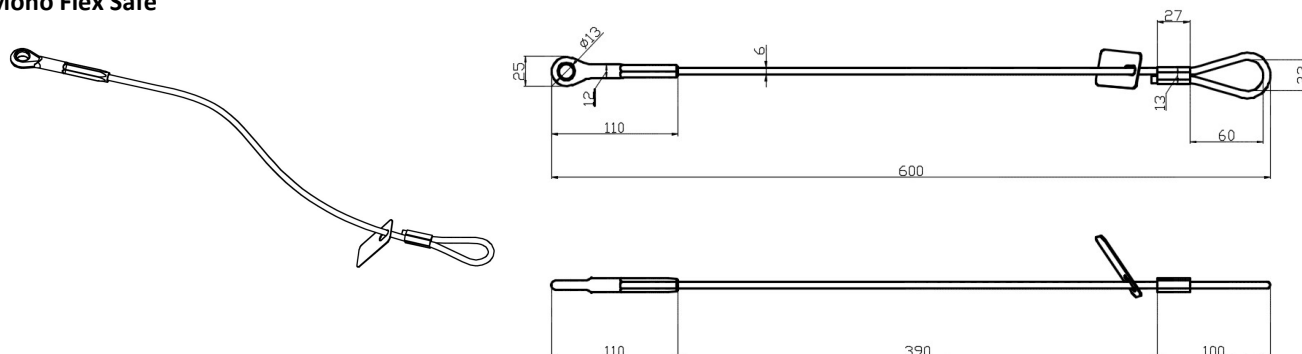
Mono Flex Safe

Dispositivo di ancoraggio puntuale tipo A
EN 795:2012 e UNI 11578:2015



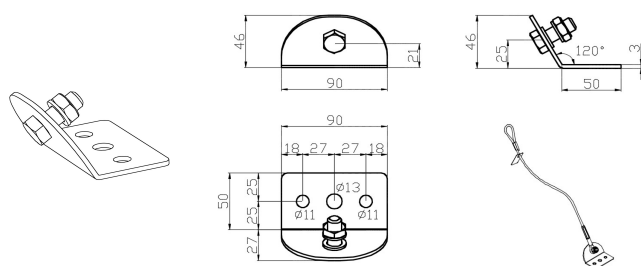
Dimensioni e marcatura

Mono Flex Safe

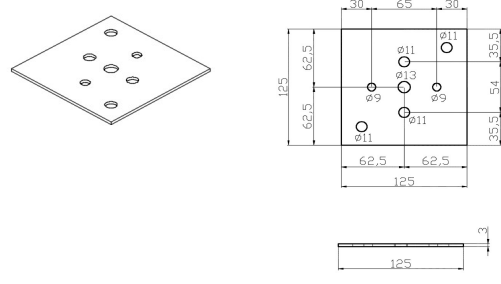


Carpenteria Calcolata per fissaggio su struttura di supporto (materiale base) calcestruzzo o legno

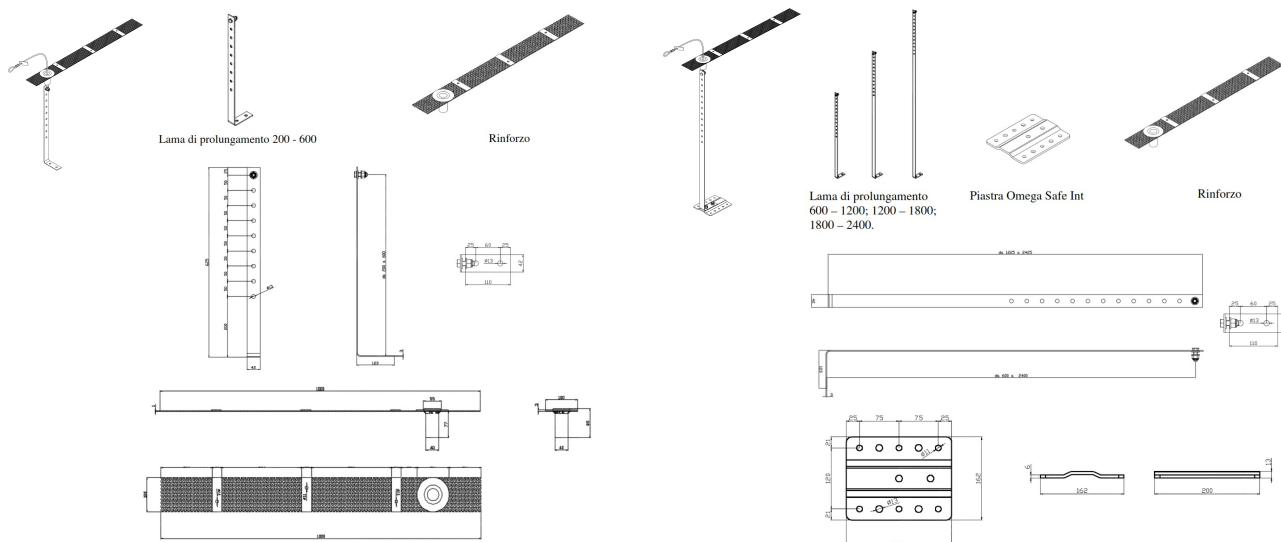
Carpenteria calcolata Mono Flex (PIA BASE)



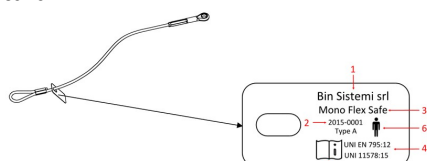
Carpenteria calcolata Piastra Mono Flex (PIA RINF)



Carpenteria calcolata lama di prolungamento + rinforzo (PROL 0600 - PROL 1200- PROL 1800- PROL 2400)



Marcatura



NB: Su ogni Mono Flex Safe è presente una placchetta (30x50 mm) inserita nel cordino riportante la marcatura

Info:

BIN SISTEMI s.r.l.; Viale E. Fermi, 9; 31011 Asolo (TV)
tel.0423/951211 - fax.0423/951212

Reg.Imp., C.F. e P.IVA 03553860267 – R.E.A. TV n. 280557 Cap. Soc. € 10.200,00 i.v.

www.binsistemi.it
tecnico@binsistemi.it
binsistemi@legalmail.it

Versione 01.0/2016 12/07/2016



Scheda tecnica del prodotto

Mono Flex Safe

Dispositivo di ancoraggio puntuale tipo A
EN 795:2012 e UNI 11578:2015

BIN SISTEMI

Certificato di conformità rilasciato da ente terzo

DOLOMITICERT

Istituto Italiano per la certificazione di Dispositivi di Protezione Individuale - S.C.A.R.L.
Ente Notificato n. 2008

Indirizzo: Villanova Zona Industriale, 7/A
32013 LONGARONE (BL) - ITALY
Tel.: +39 0437 573407 Fax: +39 0437 573131
Web site: www.dolomiticert.it E-mail: info@dolomiticert.it



CERTIFICATO DI CONFORMITA'

numero 150937

Verifiche per dispositivi di ancoraggio in riferimento agli Standard EN 795:2012 "Protezione contro le cadute dall'alto – Dispositivi di ancoraggio", ed UNI 11578:2015 "Dispositivi di ancoraggio destinati all'installazione permanente"

Dispositivo di ancoraggio
Modello:
Mono Flex Safe

Data: 27 Maggio 2016

Responsabile della Certificazione
Luca Tamburlin

Richiedente:
BIN SISTEMI S.R.L.
Viale Enrico Fermi, 9 - 31010 CASELLA D' ASOLO TV – IT

L'articolo è conforme alle caratteristiche riportate nella presente scheda tecnica che ne determinano le modalità d'impiego la cui scelta compete all'autonomia dell'utilizzatore.

I dati esposti sono forniti in buona fede e si riferiscono a valori ricavati dalle produzioni attuali. Ci riserviamo il diritto di modificare le caratteristiche tecniche e di aggiornare le prestazioni senza preavviso a seguito dello sviluppo tecnologico e/o della nostra esperienza. Si declina ogni responsabilità derivante da un uso non corretto e non conforme alle presenti schede tecniche del materiale in quanto le modalità di uso non sono sotto il diretto controllo di Bin Sistemi Srl.

Info:

BIN SISTEMI s.r.l.; Viale E. Fermi, 9; 31011 Asolo (TV)
tel.0423/951211 - fax.0423/951212

Reg.Imp., C.F. e P.IVA 03553860267 – R.E.A. TV n. 280557 Cap. Soc. € 10.200,00 i.v.

www.binsistemi.it
tecnico@binsistemi.it
binsistemi@legalmail.it

Versione 01.0/2016 12/07/2016