



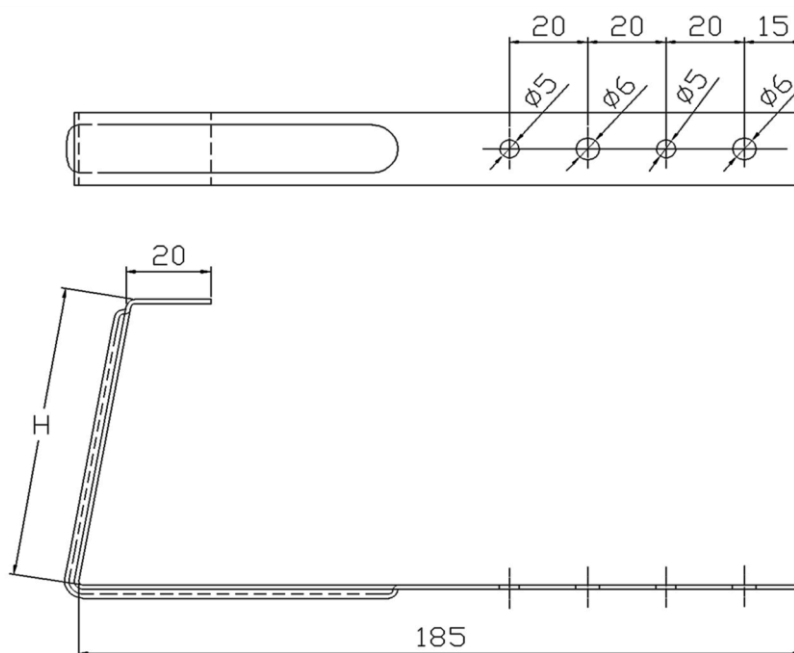
Scheda tecnica del prodotto

GANCI DI PARTENZA PER COPPI DI COPERTA

Bin
SISTEMI

Specifiche prodotto

Materiali	Acciaio Inox Brunito* 19x1,2 mm Acciaio Inox Ramato 19x1,2 mm Acciaio Preverniciato Testa di moro RAL 8019 19x1,8 mm Rame 19x2 mm
Lunghezza L	185 mm
Altezza aggancio H	80 mm, 100 mm
Fori per il fissaggio	n°2 Ø5 mm e n°2 Ø6 mm
Confezione	scatola da 100 pz



*a causa della natura del materiale la brunitura non è costante, può quindi risultare differente da fornitura a fornitura

L'articolo è conforme alle caratteristiche riportate nella presente scheda tecnica che ne determinano le modalità d'impiego la cui scelta compete all'autonomia dell'utilizzatore.

I dati esposti sono forniti in buona fede e si riferiscono a valori ricavati dalle produzioni attuali. Ci riserviamo il diritto di modificare le caratteristiche tecniche e di aggiornare le prestazioni senza preavviso a seguito dello sviluppo tecnologico e/o della nostra esperienza. Si declina ogni responsabilità derivante da un uso non corretto e non conforme alle presenti schede tecniche del materiale in quanto le modalità di uso non sono sotto il diretto controllo di Bin Sistemi Srl.

Bin Sistemi srl - Capitale sociale € 10.200,00 i.v.
Viale E. Fermi, 9 - 31011 ASOLO (TV)
Tel. +39.0423.951211 - Fax +39.0423.951212
Reg.Imp.,C.F. e P.IVA 03553860267/VAT n. IT 03553860267 - R.E.A. TV n. 280557

Sito Web: www.binsistemi.it
E-mail: tecnico@binsistemi.it
Pec: binsistemi@legalmail.it
Rev. 001/2021