



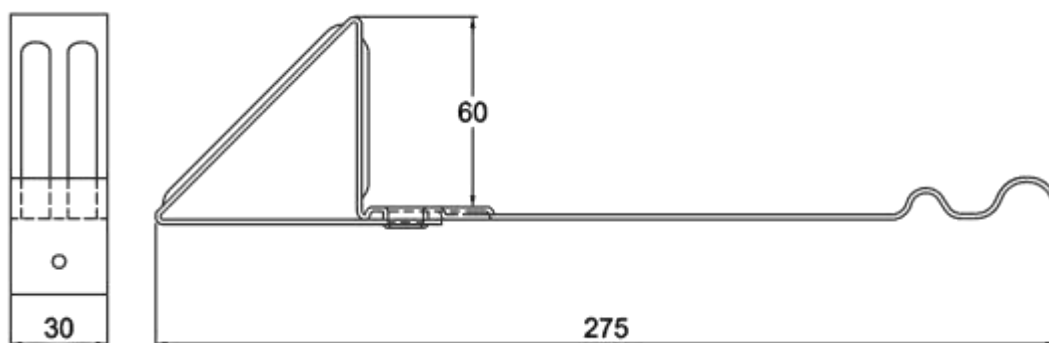
Scheda tecnica del prodotto

GANCIO FERMANEVE PER TEGOLA PORTOGHESE

Gancio fermaneve per tegola portoghese

BiN
SISTEMI

Specifiche del prodotto	
Lunghezza	275 mm
Larghezza nastro	30 mm
Altezza dal laterizio	60 mm
Materiali disponibili	Acciaio preverniciato colore Cotto RAL8004 sez. 30x1,5 mm Acciaio preverniciato colore Testa di Moro RAL8019 sez. 30x1,5 mm Acciaio Inox AISI304 sez. 30x1,2 mm Acciaio Inox Brunito AISI304 sez. 30x1,2 mm Acciaio Inox Ramato AISI304 sez. 30x1,2 mm Rame sez. 30x1,2 mm
Imballo	confezione cartone da 100 pz
Codice articolo	FPOR3060275CO; FPOR3060275TM; FPOR3060275INOX; FPOR3060275INOX-BR; FPOR3060275INOX-CU; FPOR3060275CU



L'articolo è conforme alle caratteristiche riportate nella presente scheda tecnica che ne determinano le modalità d'impiego la cui scelta compete all'autonomia dell'utilizzatore.

I dati esposti sono forniti in buona fede e si riferiscono a valori ricavati dalle produzioni attuali. Ci riserviamo il diritto di modificare le caratteristiche tecniche e di aggiornare le prestazioni senza preavviso a seguito dello sviluppo tecnologico e/o della nostra esperienza. Si declina ogni responsabilità derivante da un uso non corretto e non conforme alle presenti schede tecniche del materiale in quanto le modalità di uso non sono sotto il diretto controllo di Bin Sistemi Srl.

Info:

BIN SISTEMI s.r.l.; Viale E. Fermi, 9; 31011 Asolo (TV)
tel.0423/951211 - fax.0423/951212

Reg.Imp., C.F. e P.IVA 03553860267 – R.E.A. TV n. 280557 Cap. Soc. € 10.200,00 i.v.

www.binsistemi.it
tecnico@binsistemi.it
Pec binsistemi@legalmail.it

Rev. 001/2018