



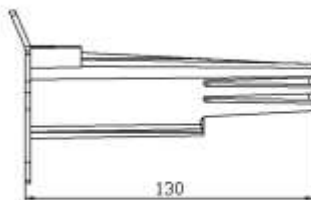
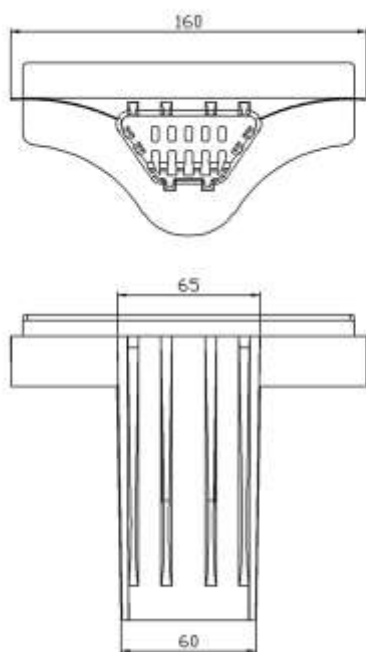
Scheda tecnica del prodotto

Bocchetta di aerazione AIRMAX per tegola tipo Francia-Grecia

Bocchetta di aerazione AIRMAX in polipropilene per tegola tipo Francia-Grecia.

BIN SISTEMI

Specifiche del prodotto	
Lunghezza	130 mm
Larghezza	60/65 mm (160 mm comprensiva di alette)
Materiale	Polipropilene copolimero Etero-fasico
Composizione chimica	Copolimeri di etilene e di 1-propilene: min 95%
Densità	905 kg/m ³ (ISO 1183)
Aerazione	11 cm ² /pz
Punto infiammabilità	(ASTM D 1929) ±350 °C
Posizione	Linea di colmo
Massa	60,3 g/pz
Imballo	confezione cartone da 250 pz
Codice articolo	BFG002



Indicazioni generiche di posa

Attenzione: maneggiare con appositi DPI (es. guanti da lavoro).

1. Posare bocchetta AIRMAX nella sua sede.
2. Posare listello in PP.
3. Posare elemento di colmo e finitura.

L'articolo è conforme alle caratteristiche riportate nella presente scheda tecnica che ne determinano le modalità d'impiego la cui scelta compete all'autonomia dell'utilizzatore.

I dati esposti sono forniti in buona fede e si riferiscono a valori ricavati dalle produzioni attuali. Ci riserviamo il diritto di modificare le caratteristiche tecniche e di aggiornare le prestazioni senza preavviso a seguito dello sviluppo tecnologico e/o della nostra esperienza. Si declina ogni responsabilità derivante da un uso non corretto e non conforme alle presenti schede tecniche del materiale in quanto le modalità di uso non sono sotto il diretto controllo di Bin Sistemi Srl.

Info:

BIN SISTEMI s.r.l.; Viale E. Fermi, 9; 31011 Asolo (TV)
tel.0423/951211 - fax.0423/951212

Reg.Imp., C.F. e P.IVA 03553860267 – R.E.A. TV n. 280557 Cap. Soc. € 10.200,00 i.v.

www.binsistemi.it
tecnico@binsistemi.it

Pec binsistemi@legalmail.it

Versione 01.0/2019 31/05/2019